



# Arcade klassisch

## Fensterprofilsystem

---

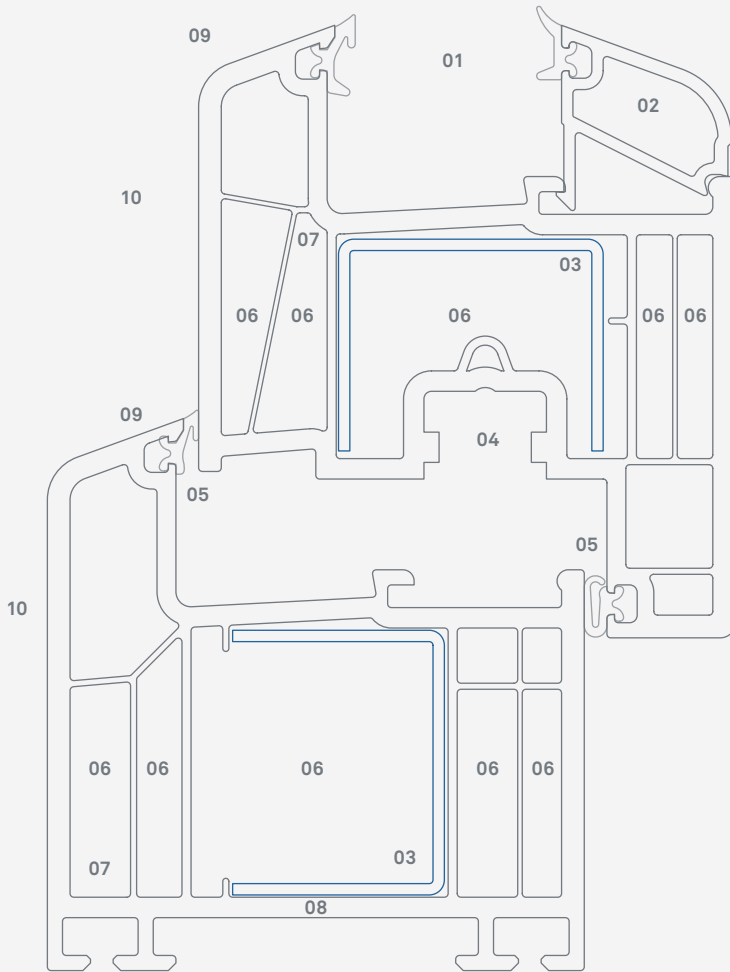


---

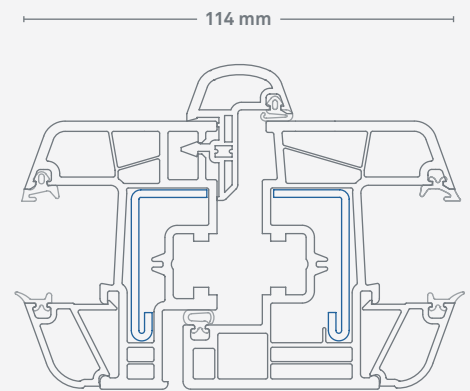
Abgerundete Konturen verleihen dem schlanken Fensterprofil Arcade klassisch den Ausdruck moderner Architektur und bieten gleichzeitig beste Wärmedämmung. Mit dem Fensterprofil Arcade klassisch erreichen Bauherren auf ökonomische Weise die ideale Verbindung am Übergang zwischen innen und außen.

---

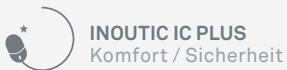
# Arcade klassisch flächenversetzt



**Arcade klassisch**  
Abb.: 1:1



**Arcade klassisch Stulpausführung**  
Abb.: 1:2



- 01 8 bis 47 mm-Verglasung:** Aufnahme besonders leistungsfähiger Schallschutzgläser möglich / hoher Schallschutz bis Klasse 4 gemäß Schallschutzrichtlinien
- 02 2-Fuß-Rasterung nach DIN 18545:** Erhöhter Einbruchschutz
- 03 Starke, formschlüssige Armierungen:** Stabile Fensterkonstruktion
- 04 Euro-Beschlagsnut, 13 mm Achsmaß:** Aufrüstung zu Sicherheitsfenstern mit hohem Einbruchschutz möglich

- 05 Zwei umlaufende Dichtungen:** Hervorragende Wärmedämmung, Wind- und Schlagregendichtheit
- 06 5-Kammer-Technologie:** Optimale Wärmedämmung / U<sub>f</sub>-Wert 1,3 W/m<sup>2</sup>K
- 07 Entwässerungs- und Belüftungsbohrungen durch Vorkammern:** Feuchtigkeitsschutz in den Armierungskammern / Korrosionsschutz
- 08 Bautiefe 71 mm:** Hohe Wärmedämmung für Heizkosteneinsparung

- 09 20-Grad-Rundungen:** Guter Wasserablauf / harmonisches Design
- 10 Rahmen- und Flügelvielfalt:** Unterschiedliche Höhenabmessungen / große Auswahl an Dekoren und Farben / erhältlich in Uniformen und Holzdekoren sowie in trendigen Grautönen in Perlstruktur
- + Harmonische Fassadengestaltung:** Verschiedene weitere Inoutic-Produkte passend zum System Arcade verfügbar, z.B. Inoutic Hebeschiebetür, PR0tex

INOUTIC-PROFILE ERFÜLLEN ALLE GÜTE- UND PRÜFBESTIMMUNGEN. INOUTIC IST GRÜNDUNGSMITGLIED DER INITIATIVE »KUNSTSTOFFFENSTER-RECYCLING« UNTER DEM NAMEN REWINDO GMBH, DIE DIE FÜHRENDEN DEUTSCHEN KUNSTSTOFFPROFIL-PRODUZENTEN VERTRITT.

IHR FENSTER-FACHBETRIEB